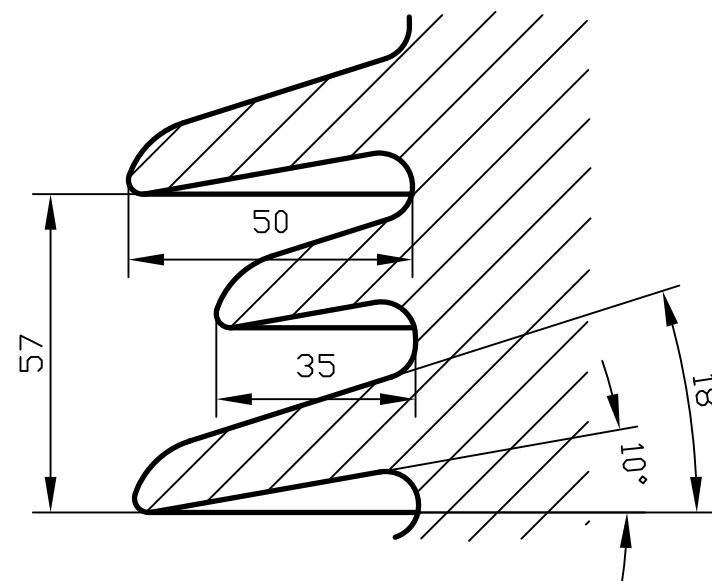


Perfil das saias



Dimensões (Dimensions)

Linha de fuga nominal (Nominal creepage distance)	3300 mm
Linha de arco (Dry arcing distance)	1090 mm
Distancia entre ferragens (Distance between metal parts)	1060 mm

Características electricas (Electrical characteristics)

Tensão suportavel (Withstand voltage)	
Sob chuva (Power frequency, wet)	230 kV
Ao choque atmosférico (Lightning impulse)	550 kV

Características mecanicas (Mechanical characteristics)

Carga de rotura (Minimum breaking load)	
A flexão pousado (Bending upright)	6000 N
À flexão no topo (Bending moment at the top)	3660 Nm
A torção (Torsion)	4000 Nm

Outras características (Other characteristics)

Corpo isolante (Porcelain body)	C120 IEC 60672-3
---------------------------------	------------------

Tolerâncias (tolerances):

Corpo isolante (Porcelain body)	IEC 60168
Ferragens (metal fittings)	ISO 8062-10

H X 5 3 0

TIPO DE ACABAMENTO

J	Cimento Portland sem acabamento - pintura - ferragens alinhadas (Portland cement without finishing - painting - lined up fittings)
P	Cimento Portland com acabamento a silicone - ferragens alinhadas (Portland cement with silicone finishing - painting - lined up fittings)
R	Cimento Portland sem acabamento - sem pintura - ferragens alinhadas (Portland cement without finishing - no painting - lined up fittings)

COR DO VIDRO (glaze)

C	Castanho RAL 8016
E	ANSI Grey 70

Z50ETP

H340

1	-	01	SUPORTE SP611	Ø215x1220	SJ611	54			
Quant.	U	Pos.	Texto	Dimensões	Identificação	Peso	R	F	Ref. Aprov.
Escala:						54 kg			Folha nr.
COL C6-550 3300						HX530			Cod. inf.
Elaborado			Mod. projecto		Substitui				
2018-12-12 LC					Substituido por				
Aprovado					Revisão		00		

CERISOL
Isoladores cerâmicos, SA

Elaborado
2018-12-12 LC

Aprovado

gab

Mod. projecto

Substitui

Substituido por

Revisão 00

HX530