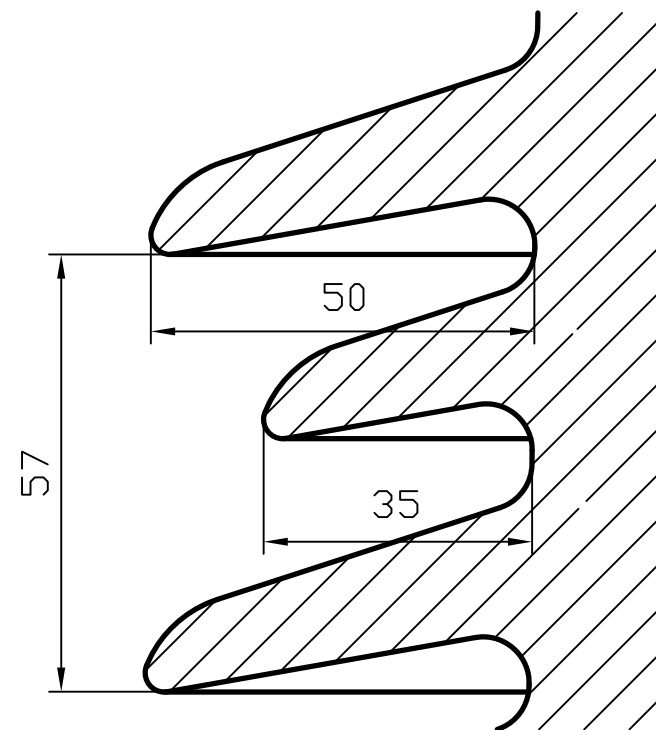


Perfil das saias
Pos.01



Dimensões (Dimensions)

Linha de fuga (Creepage distance)	3270 mm
Linha de arco (Dry arcing distance)	1050 mm
Distancia entre ferragens (Distance between metal parts)	1025 mm

Características electricas (Electrical characteristics)

Tensão suportavel (Withstand voltage)	
Ao choque atmosférico (Lightning impulse)	550 kV
Sob chuva (Power frequency, wet)	230 kV

Características mecanicas (Mechanical characteristics)

Carga de rotura (Minimum breaking load)	
A flexão pousado (Bending upright)	12500 N
A flexão no topo (Bending moment at the top)	7625 Nm
A torção (Torsion)	6000 Nm

Outras características (Other characteristics)

Corpo isolante (Porcelain body) C120 IEC 60672-3

Tolerâncias (tolerances):

Corpo isolante (Porcelain body) IEC 60168
 Ferragens (metal fittings) ISO 8062-10

HL547

TIPO DE ACABAMENTO	
A	Cimento de enxofre sem acabamento - pintura à cor - ferr. alinhadas
E	Cimento de enxofre com acabamento a silicone - ferragens alinhadas
J	Cimento Portland sem acabamento - pintura à cor - ferragens alinhadas
P	Cimento Portland com acabamento a silicone - ferragens alinhadas
R	Cimento Portland sem acabamento - sem pintura - ferragens alinhadas

COR DO VIDRO (glaze)	
C	Castanho RAL 8016
E	ANSI Grey 70

Z50	ETP	H320						
1	-	01	SUPORTE SP352	Ø260x1220	SS352	80		
Quant.	U	Pos.	Texto	Dimensões	Identificação	Peso	R	F Ref. Aprov.
Escala :			COL C12.5-550 3250		HL547	80 kg		Folha nr.
						Cod. inf.		



Elaborado
10.05.14 LC
Aprovado *Leal*

Mod. projecto

Substitui
Substituido por
Revisão

HL547