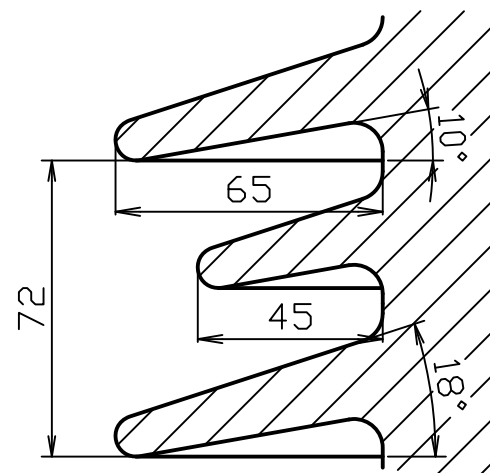


Perfil das saias



Dimensões (Dimensions)

Linha de fuga nominal (Nominal creepage distance)	720 mm
Linha de fuga (Creepage distance)	690 mm
Linha de arco (Dry arcing distance)	275 mm
Distancia entre ferragens (Distance between metal parts)	215 mm

Características electricas (Electrical characteristics)

Tensão suportavel (Withstand voltage)	
Sob chuva (Power frequency, wet)	50 kV
Ao choque atmosférico (Lightning impulse)	150 kV

Características mecanicas (Mechanical characteristics)

Carga minima de rotura (Minimum breaking load)	
A flexão pousado (Bending upright)	8000 N
A flexão à cabeça (Bending at the top)	1420 Nm
A torção (Torsion)	1500 Nm

Outras características (Other characteristics)

Corpo isolante (Porcelain body)	C130 IEC 60672-3
---------------------------------	------------------

Tolerâncias (tolerances):

Corpo isolante (Porcelain body)	IEC 60168
Ferragens (metal fittings)	ISO 8062-10

HL1025

TIPO DE ACABAMENTO (Type of Finishing)

<b>J</b>	Cimento Portland sem acabamento - pintura - ferragens alinhadas (Portland cement without finishing - painting - lined up fittings)
<b>P</b>	Cimento Portland com acabamento a silicone - ferragens alinhadas (Portland cement with silicone finishing - painting - lined up fittings)
<b>R</b>	Cimento Portland sem acabamento - sem pintura - ferragens alinhadas (Portland cement without finishing - no painting - lined up fittings)

COR DO VIDRO (glaze)

<b>C</b>	Castanho Brown RAL 8016
<b>E</b>	ANSI Grey 70

Z50ETP

H300

1	01	SUPORTE SP8969	Ø215x355	S28969	13.8			
Quant.	U	Pos.	Texto	Dimensões	Identificação	Peso	R	F Ref. Aprov.
Escala:					<b>COL C8-150 720</b>	<b>HL1025</b>	13.8 kg	Folha nº
					Cod. inf.			
Elaborado				Mod. projecto		Substitui		
14.08.29 LC						Substituido por		
Aprovado						Revisão		



Elaborado 14.08.29 LC

Aprovado

*Yal*

Mod. projecto

Substitui

Substituido por

Revisão

HL1025