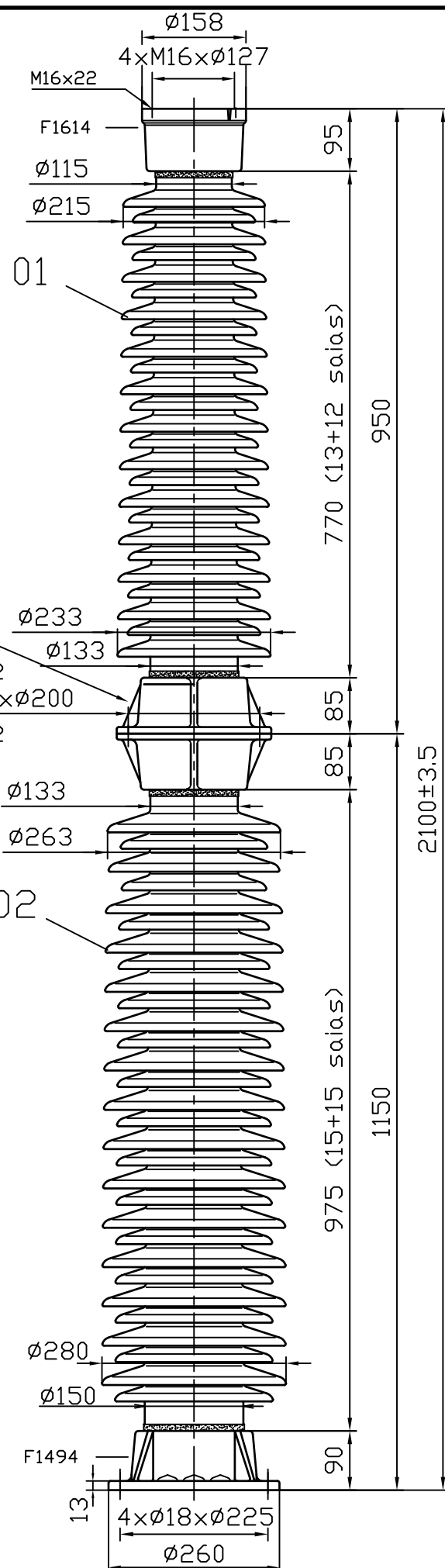
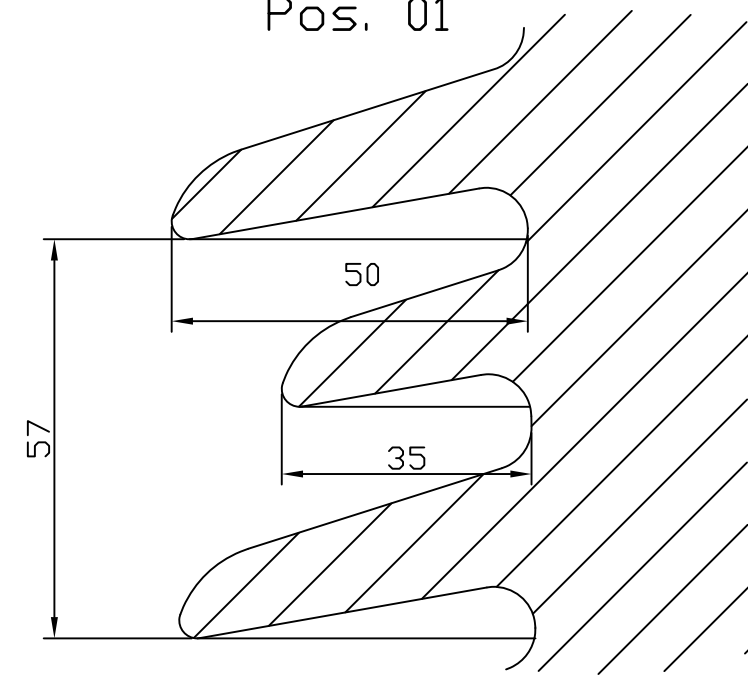


Retirado valor da tensão ao choque de manobra em 060512 (b) Acrescentado inglês no acabamento em 100204

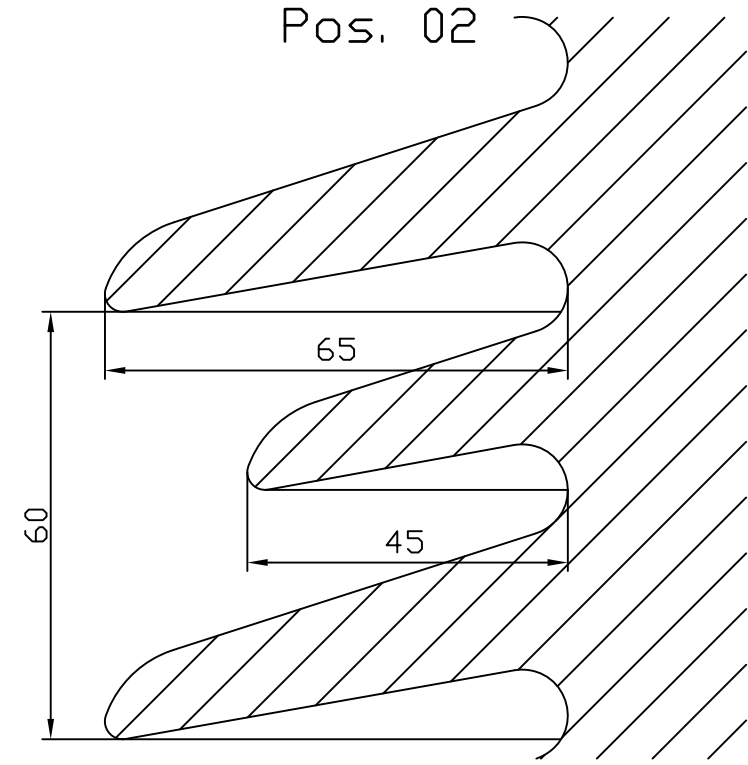
H2793



Perfil das saias
Pos. 01



Perfil das saias
Pos. 02



H 2 7 9 3

Dimensões (Dimensions)

Linha de fuga (Creepage distance)	6440 mm
Linha de arco (Dry arcing distance)	1810 mm
Distancia entre ferragens (Distance between metal parts)	1745 mm

Características electricas (Electrical characteristics)

Tensão suportavel (Withstand voltage)	
Sob chuva (Power frequency, wet)	395 kV
Ao choque atmosférico (Lightning impulse)	950 kV

Características mecanicas (Mechanical characteristics)

Carga de rotura (Minimum breaking load)	
A flexão pousado (Bending upright)	6000 N
A flexão no topo (Bending moment at the top)	2520 Nm
A torção (Torsion)	3000 Nm

Outras características (Other characteristics)

Corpo isolante (Porcelain body)	C120 IEC 60672-3
---------------------------------	------------------

TIPO DE ACABAMENTO (Type of Finishing)	
A	Cimento de enxofre sem acabamento - pintura - ferr. alinhadas (Sulphur cement without finishing - painting - lined up fittings)
E	Cimento de enxofre com acabamento a silicone - ferragens alinhadas (Sulphur cement with silicone finishing - painting - lined up fittings)
J	Cimento Portland sem acabamento - pintura - ferragens alinhadas (Portland cement without finishing - painting - lined up fittings)
P	Cimento Portland com acabamento a silicone - ferragens alinhadas (Portland cement with silicone finishing - painting - lined up fittings)
R	Cimento Portland sem acabamento - sem pintura - ferragens alinhadas (Portland cement without finishing - no painting - lined up fittings)

COR DO VIDRO (glaze)	
C	Castanho Brown RAL 8016
E	ANSI Grey 70

Z50 ETP		H350						
4	-	05	ANIL DIN 127 Fst	B16	53050		S	
4	-	04	PORCA DIN 934 8	M16	52050		S	
4	-	03	PARAF DIN 933 8.8	M16x50	51053		S	
1	-	02	SUPORTE SP353	Ø280x1150	S5353	91		
1	-	01	SUPORTE SP608	Ø235x950	S2608	55		

Quant.	U	Pos.	Texto	Dimensões	Identificação	Peso	R	F	Ref. Aprov.
						146 Kg			Folha nr.
Escala:						COD C6-950 6400	H2793		Cod. inf.
Elaborado		Mod. projecto		Substitui		X2 323			
05-11-08 MS		10-02-04 MS		Substituido por					
Aprovado		Aprovado		Revisão		b			
LC		LC							

