

4

3

2

1

THIS DRAWING IS UNPUBLISHED.
DIFFUSION RESTREINTE

RELEASED FOR PUBLICATION
LIBRE A LA DIFFUSION

2011

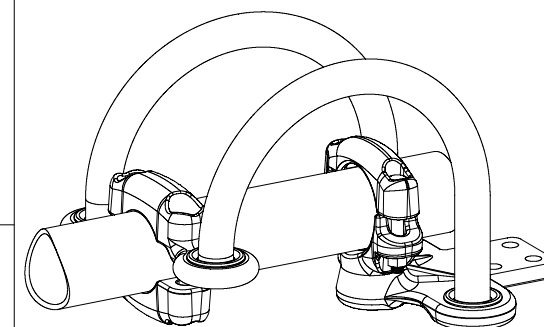
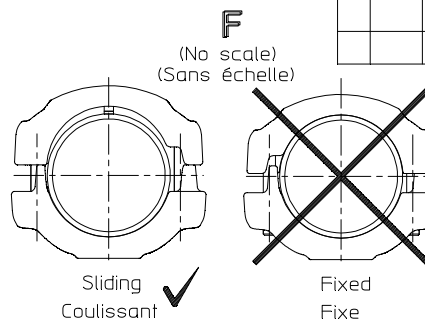
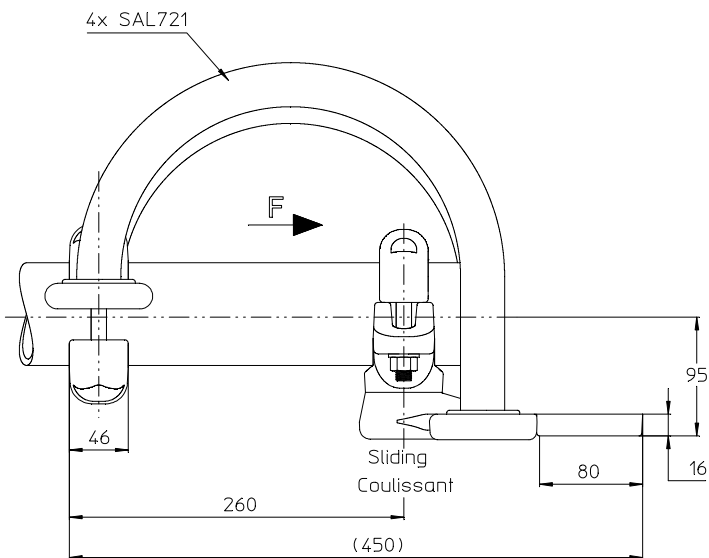
© COPYRIGHT 2011

by Tyco Electronics Corporation

ALL RIGHTS RESERVED.
TOUS DROITS RESERVES

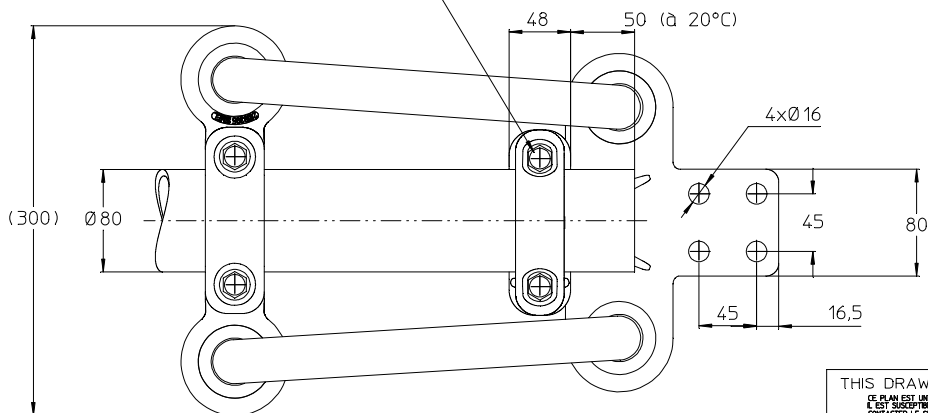
LOC	DIST
-	-



P		LTR	REV	DESCRIPTION	MODIFICATIONS	DATE	DWN	DESS	APVD	APPR
A				CREATION		06-Jan-15	TC		-	



No scale
Sans échelle

M12 Stainless steel bolts: 60Nm
Boulons M12 acier inoxydable: 60Nm



THIS DRAWING IS A CONTROLLED DOCUMENT. <small>LE PLAN EST UN DOCUMENT CONTROLÉ PAR TYCO ELECTRONICS CORPORATION IL EST SUSCEPTIBLE D'ÊTRE REVISÉ POUR OPÉRER LA RÉVISION CONTACTER LE SERVICE TECHNIQUE DE TYCO ELECTRONICS SHEL SAS 4220 LEVREY-CHAMBERTIN, FRANCE</small>		DWN /DESSINE CHARTON	06-Jan-15	 TE connectivity SIMEL PRODUCTS	
DIMENSIONS: mm		CHK/VERIFIE -	APVD/APPROUVE -		
		TOLERANCES UNLESS OTHERWISE SPECIFIED PER TOLERANCES NON SPECIFIEES SELON : -		EXPANSION TERMINAL FOR PAD TERMINAISON A DILATATION A PLAGE 5 TTPDL 82 T80 80 C125 27	
MATERIAL MATIERE	FINISH FINITION	APPROX. WEIGHT MASSE APPROX.	6.3 Kg	SIZE FORMAT	A3
CUSTOMER DRAWING /PLAN CLIENT		UNIQUEMENT POUR REFERENCE	SCALE ECHELLE	1/4	SHEET FEUILLE
				1	OF DE
				1	REV A

ITEM: