

4

3

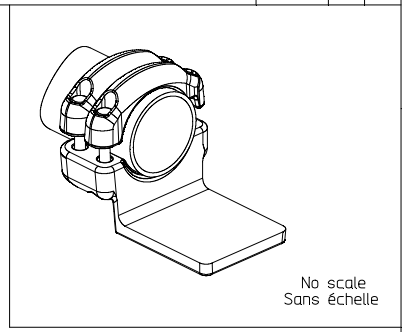
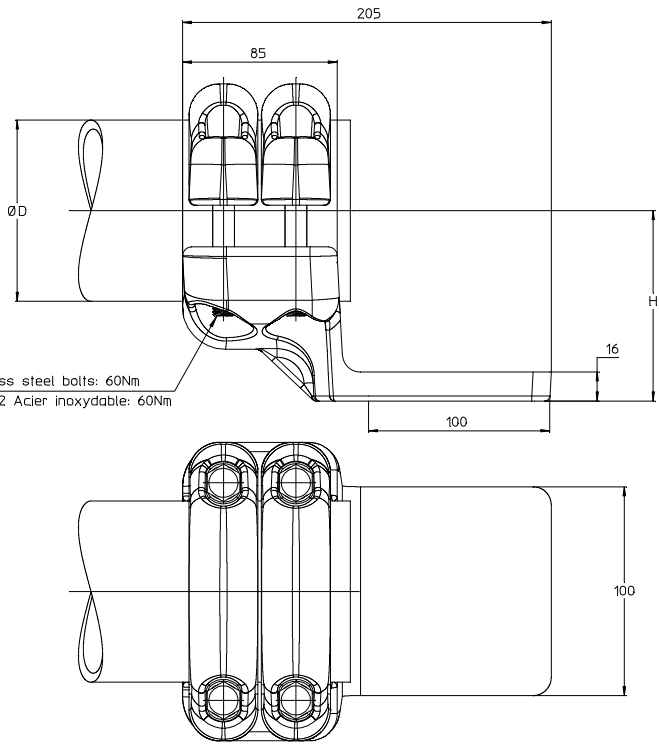
2

1

THIS DRAWING IS UNPUBLISHED.
 DROIT DE PROPRIÉTÉ INDUSTRIELLE
 © COPYRIGHT 2011 by Tyco Electronics Corporation

RELEASED FOR PUBLICATION
 LIBRE À LA DISTRIBUTION
 ALL RIGHTS RESERVED.
 TOUTS DROITS RÉSERVÉS

| LOC | DIST | REVISIONS | | | |
|-----|------|---------------|-----------|------|------|
| P | LTR | DESCRIPTION | DATE | OWN | APVD |
| REV | | MODIFICATIONS | | DESS | APPR |
| 1 | | CREATION | 24-Apr-15 | PG | - |



| | |
|----|----|
| 80 | 95 |
| ØD | H |

| | | | | | |
|---|---|--|--------------------|---|------------------------------------|
| THIS DRAWING IS A CONTROLLED DOCUMENT. <small>PLA PLAN ET/OU PROJET CONTRÔLÉ PAR L'ETIQUETTE D'IDENTIFICATION POUR ASSURER LE NIVEAU DE SÉCURITÉ DES ÉQUIPEMENTS. S'IL Y A UN CHANGEMENT, LE SERVICE TECHNIQUE DE VOS ÉQUIPEMENTS S'EN SERT.</small> | | DWN /DESSNE GARNIER P. | 24-Apr-15 | STE TE connectivity SIMEL PRODUCTS | |
| DIMENSIONS: mm | TOLERANCES UNLESS OTHERWISE SPECIFIED PER TOLERANCES NON SPECIFIÉES SELON :- | APR/VAAPPROUVE - | NAME TITRE | PAD CONNECTOR FOR Ø80 RACCORD PLAGE POUR TUBE Ø80 5 TTPD 82 T80 100 | |
| MATERIAL MATIERE | FINISH FINITION | PRODUCT SPEC SPEX. PRODUIT 108-69090-001 | SIZE FORMAT | CAGE CODE 00779 | DRAWING NO No PLAN ©=2845168 |
| WEIGHT MASSE APPROX. 2.6 Kg | | RESTRICTED TO RESERVE A | | CUSTOMER DRAWING /PLAN CLIENT | |
| UNCLÉMENT POUR RÉFÉRENCE | | SCALE ÉCHELLE 1/2 | SHEET FEUILLE 1 | OF DE 1 | REV 1 |

ITEM: