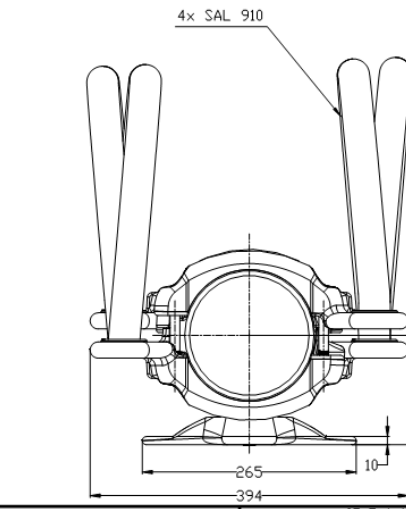
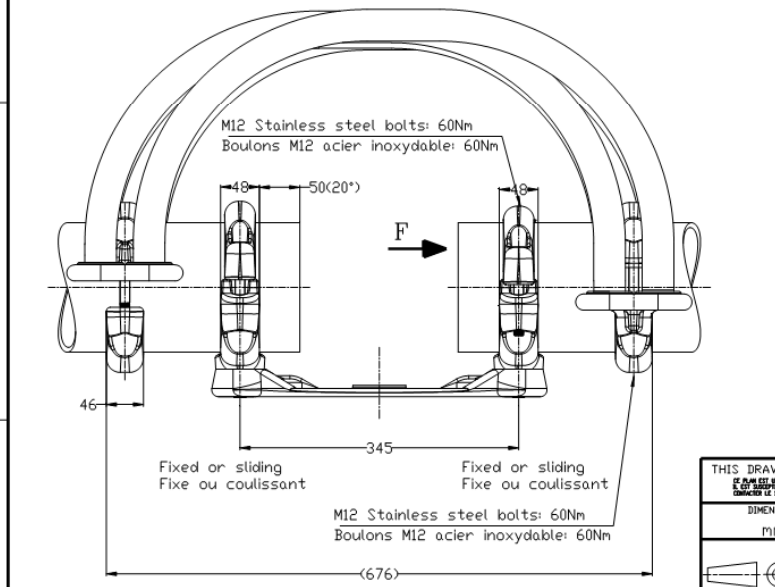
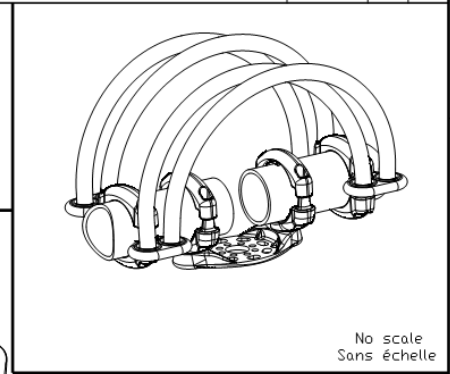
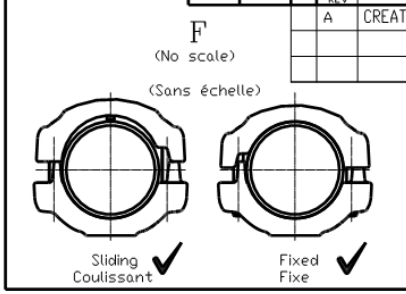
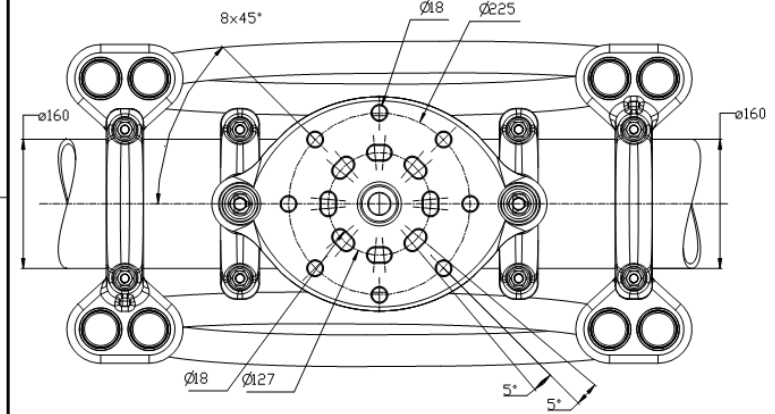


4 3 2 1

THIS DRAWING IS UNPUBLISHED.  
 DIFFUSION RESTREINTE  
 (C) COPYRIGHT 2011 by Tyco Electronics Corporation  
 ALL RIGHTS RESERVED.  
 TOUTS DROITS RESERVES.

LOC	DIST	REVISIONS				
P	LTR	DESCRIPTION	DATE	DWN	AP/VD	
REV		MODIFICATIONS		BESS	APPR	
A		CREATION	07-Oct-14	GL	-	



ITEM: .....

THIS DRAWING IS A CONTROLLED DOCUMENT. <small>CE PLAN EST UN DOCUMENT CONTRÔLÉ PAR LES ÉLECTRONICS CORPORATION      &amp; EST ASSUJÉ À UN SERVICE À LA CLIENTÈLE. TOUS LES DROITS SONT RÉSERVÉS.      CADAVERE LE SERVICE TÉCNICO DE ESTE ELECTRONICS S.A. HA      UN CONTROLADO DOCUMENTO.</small>		DWN /BESSINE LAFORGE	07-Oct-14	<b>STE</b> TE connectivity SIMEL PRODUCTS	
DIMENSIONS: MM		TOLERANCES UNLESS OTHERWISE SPECIFIED PER TOLERANCES NON SPECIFIÉES SELON :	AP/VD/APPROUVE -	NAME 5 TJL 82 P5-P225 T160 49	
MATERIAL MATERIE		FINISH FINITION	PRODUCT SPEC SPEC. PRODUIT 108-63090-001	SIZE FORMAT A3	CAGE CODE 00779
			APPLICATION SPEC SPEC. APPLICATION -	DRAWING NO No. PLAN C=2830914	RESTRICTED TO RESERVE A -
			WEIGHT MASSE APPROX. 21.6Kg	UNIDRAWING POUR REFERENCE	SCALE ECHELLE 1:5
			CUSTOMER DRAWING /PLAN CLIENT	SHEET FEUILLE 1	OF DE 1