

4

3

2

1

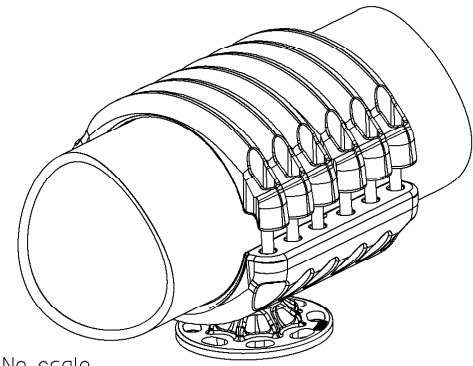
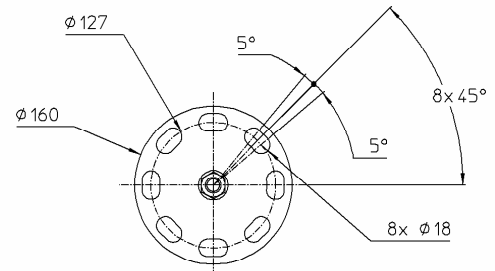
THIS DRAWING IS UNPUBLISHED
DIFFUSION RESTREINTE
COPYRIGHT 2011 by Tyco Electronics Corporation

RELEASED FOR PUBLICATION
LIBRE A LA DIFFUSION
2011
ALL RIGHTS RESERVED.
TOUS DROITS RESERVES

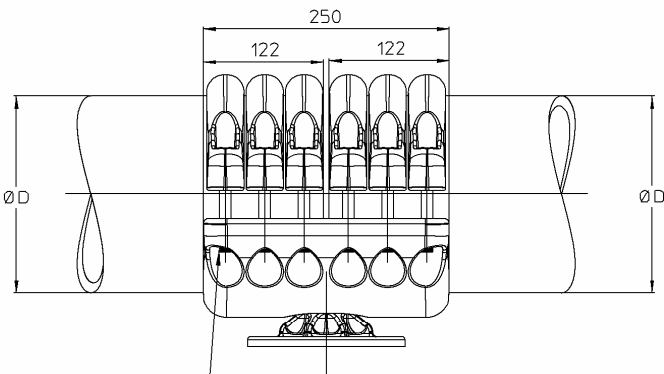
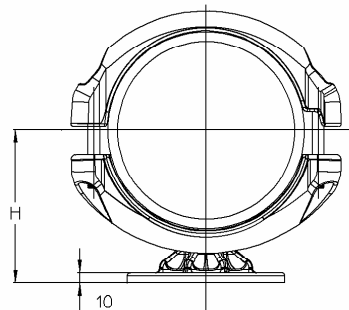
LOC -
DIST -

REVISIONS

P	LTR REV	DESCRIPTION MODIFICATIONS	DATE	DWN DESS	APVD APPR
A		CREATION	29-Oct-14	TC	-
B		UPDATED DRAWING	17-Nov-14	TC	-



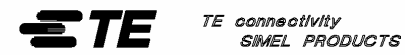
No scale
Sans échelle



Boulons M12 Inox : 60Nm
M12 Stainless steel Bolts : 60Nm

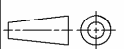
THIS DRAWING IS A CONTROLLED DOCUMENT.
LE PLAN EST UN DOCUMENT CONTROLÉ PAR TYCO ELECTRONICS CORPORATION
L'EST SUSCEPTIBLE D'ÊTRE REVISÉ POUR OBTENIR LA DERNIÈRE RÉVISION
CONTACTER LE SERVICE TECHNIQUE DE TYCO ELECTRONICS SNEI S.A.S.
10200 BELLEVILLE-CHAMBERTIN FRANCE

DWN /DESSINE 15-Oct-14
CHARTON
CHK/VERIFIE -



H	155
ØD	200

DIMENSIONS: IIIIII
TOLERANCES UNLESS OTHERWISE SPECIFIED PER TOLERANCES NON SPECIFIEES SELON - -



APVD/APPROUVE -
NAME TITRE
PRODUCT SPEC SPEC. PRODUIT 108-62020-001

BUS JUNCTION SUPPORT FOR TUBE
SUPPORT JUNCTION POUR TUBE
5 TJ 82 P5 TR200

APPLICATION SPEC SPEC. APPLICATION -

SIZE FORMAT A3 CAGE CODE 00779 DRAWING NO No PLAN C RESTRICTED TO RESERVE A -

WEIGHT MASSE APPROX 9 KG

MATERIAL MATIERE - FINISH FINITION -

CUSTOMER DRAWING /PLAN CLIENT UNQUEMENT POUR REFERENCE SCALE ECHELLE NTS SHEET FEUILLE 1 OF DE 1 REV B

ITEM: