

4

3

2

1

THIS DRAWING IS UNPUBLISHED.
DIFFUSION RESTREINTE

RELEASED FOR PUBLICATION
LIBRE A LA DIFFUSION

2011

© COPYRIGHT 2011

by Tyco Electronics Corporation

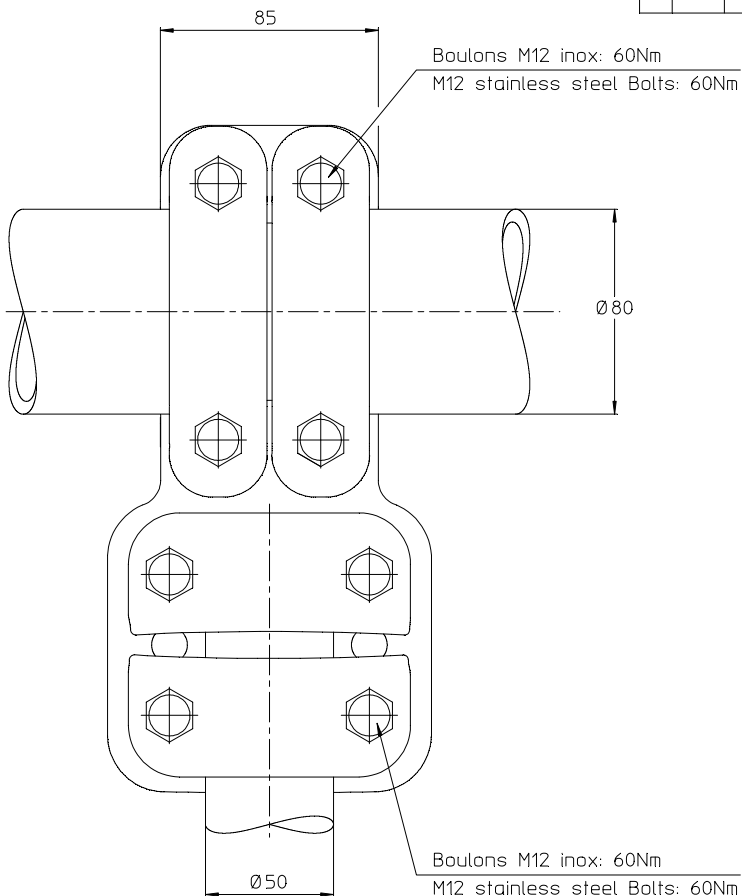
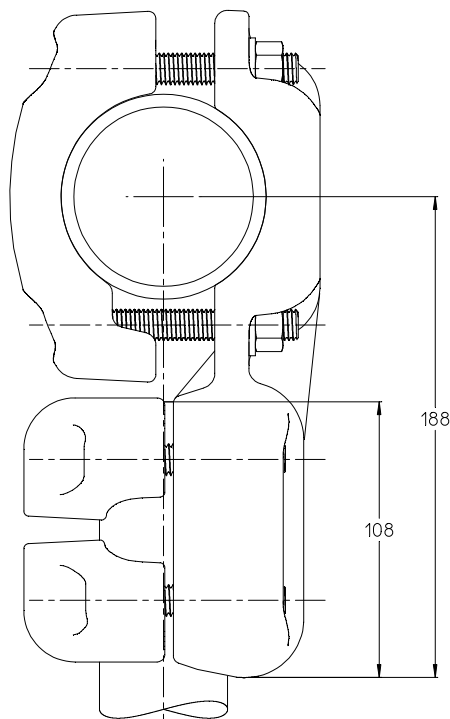
ALL RIGHTS RESERVED.
TOUS DROITS RESERVES

LOC -

DIST -

REVISIONS

P	LTR REV	DESCRIPTION MODIFICATIONS	DATE	DWN DESS	APVD APPR
A		CREATION	12-Nov-14	JG	-



THIS DRAWING IS A CONTROLLED DOCUMENT. <small>LE PLAN EST UN DOCUMENT CONTROLÉ PAR TYCO ELECTRONICS CORPORATION IL EST SUSCEPTIBLE D'ÊTRE REVISÉ POUR OBTENIR LA DERNIÈRE RÉVISION CONTACTER LE SERVICE TECHNIQUE DE TYCO ELECTRONICS SNE, SAS 4220 LEVREY-CHAMBERTIN, FRANCE.</small>		DWN /DESSINE GODARD	12-Nov-14	STE <i>TE connectivity</i> SIMEL PRODUCTS	
DIMENSIONS: mm		CHK/VERIFIE	-		
TOLERANCES UNLESS OTHERWISE SPECIFIED PER TOLERANCES NON SPECIFIEES SELON : -		APVD/APPROUVE	-	NAME TITRE TEE CONNECTOR RACCORD EN TE 5 TD 82 T80 B50	
MATERIAL MATIERE		FINISH FINITION	-	SIZE FORMAT A3	RESTRICTED TO RESERVE A -
APPROX. WEIGHT MASSE APPROX.		3.7 kg	CAGE CODE 00779	DRAWING NO No PLAN C=2839227	
CUSTOMER DRAWING /PLAN CLIENT			UNIQUEMENT POUR REFERENCE	SCALE ECHELLE 1/2	SHEET FEUILLE 1 OF DE 1 REV 1

ITEM: